

## SensoMAG B24

### Socle Standard

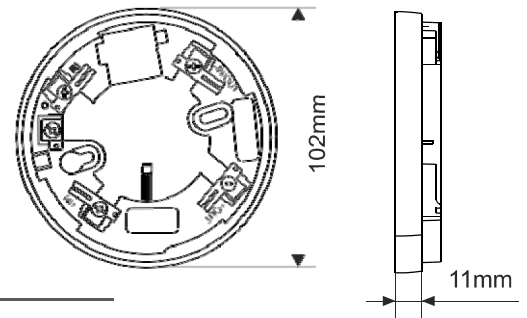
#### Description

SensoMAG B24 est un socle standard pour les détecteurs conventionnels Série SensoMAG: F10, F10B, R20, S30 et M40. Le socle est dotée d'une conception à faible profil et d'un système de contact fiable. Il est possible de verrouiller le détecteur sur la base pour plus de sécurité.

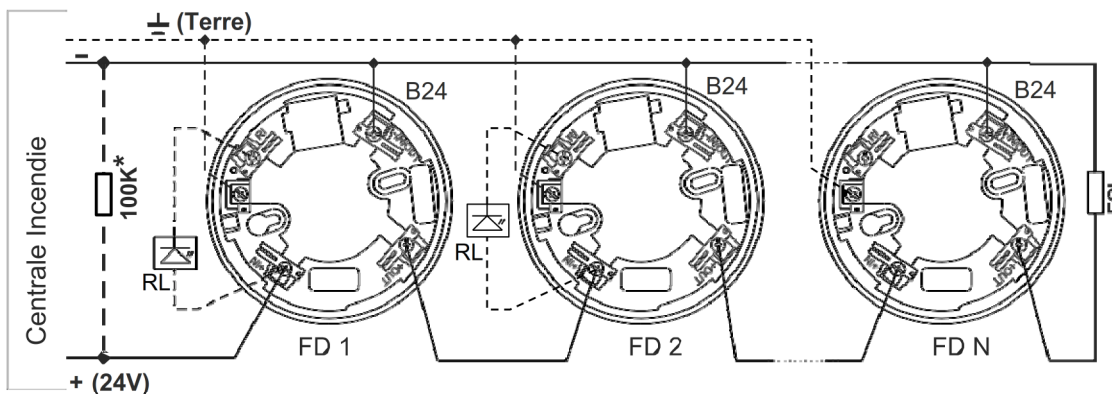


#### Spécifications Technique et Environnement

Calibre du câble ..... 3.0mm<sup>2</sup>  
 Température de fonctionnement ... -10 °C to +60 °C  
 Résistance à l'humidité ..... (93 ± 3)% @ 40 °C  
 Poids ..... ~42g  
 Dimensions ..... 102x11mm  
 Matériel (plastique), couleur ..... ABS, Blanc



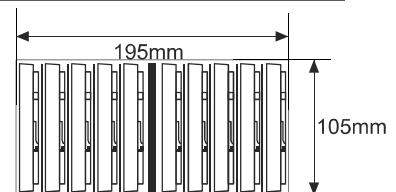
#### Diagramme de Connexion



**\*ATTENTION:** Lorsque le module EOL n'est qu'un condensateur, IL EST OBLIGATOIRE D'ÊTRE CONNECTER à une résistance 100K en parallèle au début de la ligne!

#### Information Emballage

• Boîte d'emballage - 10 unités SensoMAG B24, dimensions 195 x 105 x 105 mm. Des séparateurs supplémentaire sont inclus dans la boîte principale pour une sécurité accrue pendant le transport.



#### Produit Compatible

• F10, F10B, R20, S30, M40 - SensoMAG détecteurs conventionnels

#### Information Contact: