

## SensoIRIS MIO40

Module 4 entrées

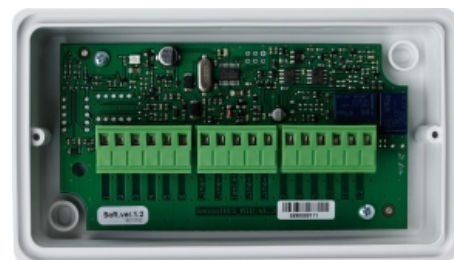
**EN54-18**  
**EN54-17:2005**

### Description

SensoIRIS MIO40 est un module adressable avec 4 entrées pour la surveillance des signaux analogiques. Le module est conçu pour une application dans les systèmes d'alarme incendie adressables, prenant en charge le protocole de communication TTE et possède un module d'isolation intégré.

SensoIRIS MIO40 est alimenté par la centrale incendie et peut être contrôlé via le protocole de communication.

Le module est monté dans une petite boîte en plastique séparée appropriée pour le montage mural, avec couvercle transparent pour l'inspection visuelle.



### Spécifications Technique et Environnement

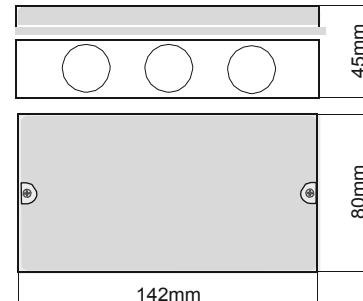
Tension de fonctionnement	15 - 32VDC
Consommation, mode stand-by	300µA@27VDC
Nom. Consommation du courant	330µA@27VDC
Consommation du courant avec 1 LED on	4mA
Consommation du courant avec 2 LEDs on	7mA
Diamètre du câble	0.4mm <sup>2</sup> - 2.0mm <sup>2</sup>
Température de fonctionnement	-10 °C de +60 °C
Résistance à l'humidité	(93 ± 3)% @ 40 °C
Protection	IP40
Poids	~230g
Matériel (plastique), couleur	ABS, Gris
Dimensions	142 x 80 x 45mm

CE 15

1293

DoP No: 042

1293-CPR-0474



### Packing Information

- Boîte d'emballage unique- 1 unité SensoIRIS MIO40, emballé dans une enveloppe protégée ESD.
- Carton d'emballage - 48 unités SensoIRIS MIO40, dimensions 496 x 305 x 206 mm.

### Produit Compatible

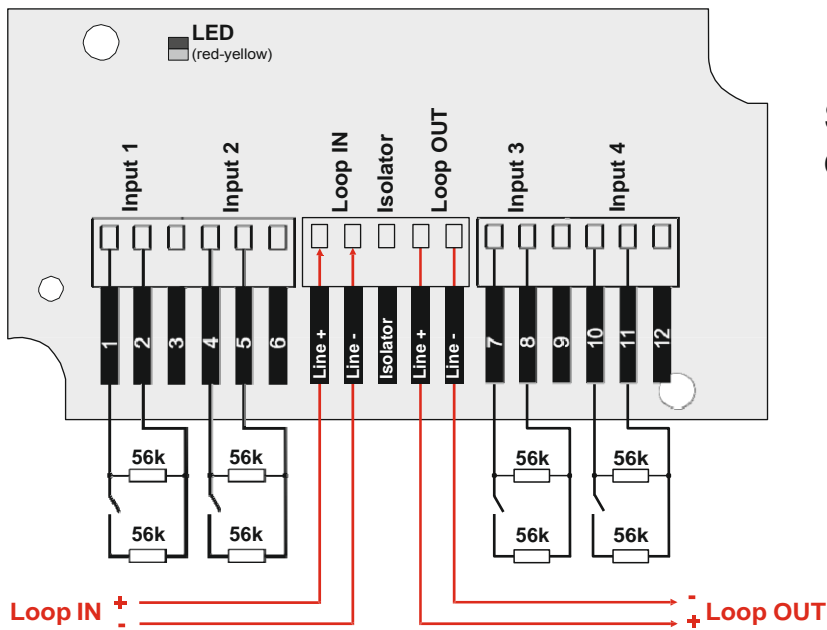
- IRIS – Centrale incendie adressable, extensible à 4 boucles
- SIMPO – Centrale incendie adressable, extensible à 2 boucles
- IRIS TTE Loop – Extension pour une boucle
- SIMPO TTE Loop - Extension pour une boucle
- SensoIRIS Programmer – Outils de programmation

### Contact Information

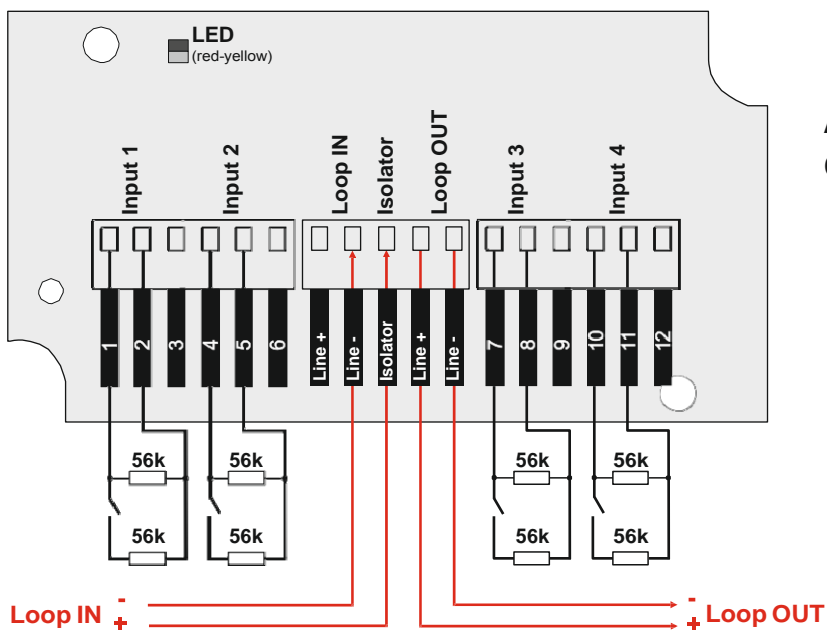
## SensoIRIS MIO40 Module 4 entrées

EN54-18  
EN54-17:2005

### ● Diagrammes de Connexion



Sans utilisation du module  
d'isolation intégré



Avec utilisation du module  
d'isolation intégré

### ● Contact Information