

SensoIRIS MOUT-240

Module sortie relais 240VAC

EN54-18

Description

SensoIRIS MOUT-240 est un module de contrôle de sortie relais conçu pour une application dans les systèmes adressables, supportant le protocole de communication TTE. Le module fournit une interface pour 240V et il est adapté pour le contrôle des circuits de tension 240VAC.

SensoIRIS MOUT-240 est alimenté par la centrale et peut être contrôlé via le protocole de communication.

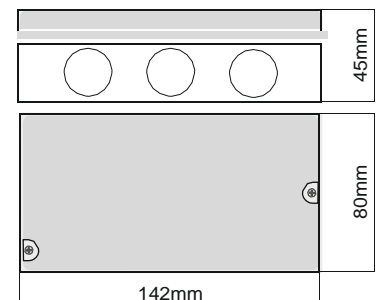
Le module est intégré dans un boîtier en plastique muni d'un couvercle transparent pour faciliter les inspections.

SensoIRIS MOUT-240 est conformes aux normes EN54-18.



Spécifications Technique et Environnement

Tension de fonctionnement 15 ÷ 32 VDC
Consommation nominale pendant la communication 220µA
Consommation du courant en mode STAND-BY 175µA@27VDC
Consommation du courant avec LED ON 4mA
Taux d'évaluation 5A/ 250VAC; 5A/ 30VDC
Diamètre du câble Max. 2.5mm²
Température de fonctionnement..... -10 °C to +60 °C
Résistance à l'humidité (93 ± 3)% @ 40 °C
Protection IP40
Poids ~230g
Matériel (plastique)..... ABS
Couleur Blanc



Information Emballage

- Boîte d'emballage - 1 unité SensoIRIS MOUT-240, emballage dans une enveloppe protégée ESD.
- Carton d'emballage - 40 unités SensoIRIS MOUT-240, dimensions 496 x 305 x 206 mm.

Produit Compatible

- IRIS - Centrale incendie adressable
- IRIS TTE Loop - Extension de boucle pour la centrale IRIS
- SensoIRIS Programmer - Outils de programmation

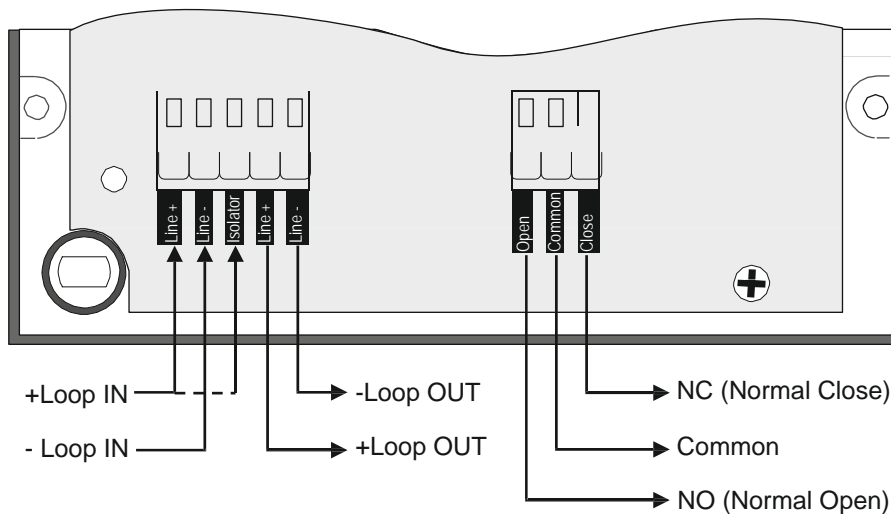
Contact Information

SensoIRIS MOUT-240

Module sortie relais 240VAC

EN54-18

Diagramme de Connexion



Description du diagramme de connexion:

-Loop IN – Connectez le câble négatif de la ligne de communication d'entrée, dans le cas où le module d'isolation interne n'est pas utilisé

+Loop IN – Connectez le câble positif de la ligne de communication d'entrée, dans le cas où le module d'isolation interne n'est pas utilisé.

+Loop IN/ avec isolateur – Connectez le câble positif de la ligne de communication d'entrée, dans le cas où le module d'isolation interne n'est pas utilisé.

-Loop OUT – Connectez le câble négatif de la ligne de communication de sortie.

+Loop OUT – Connectez le câble positif de la ligne de communication de sortie.

NC (Normal Close) – Contact relais de Fermeture Normal

NO (Normal Open) – Contact relais d'Ouverture Normal

Common – Terrain d'entente

Contact Information