

SensoIRIS MC-Z Module de Zone Conventiennel

EN54-18

Description

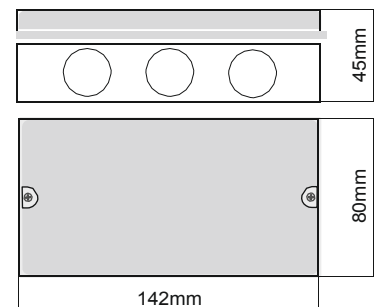
SensoIRIS MC-Z est un module de zone conventiennel, conçu pour une application dans les systèmes d'alarme incendie adressables, prenant en charge le protocole de communication TTE. Le module surveille l'état de la zone conventiennelle connectée et signale son état à la centrale.

SensoIRIS MC-Z est alimenté par la centrale incendie et peut être contrôlé via le protocole de communication.



Spécifications Technique et Environnement

Tension de fonctionnement 15 - 32VDC
Tension d'ondulation admis 3.0Vpp@27VDC
Alimentation externe de la zone 15 - 32VDC
Max. Consommation avec alimentation externe . . . 150µA@27VDC
Max. Consommation électrique, alimentation en boucle. .5.5mA
Consommation du courant avec une LED allumée 3mA
Max. consommation courant (Mode ALARM):
- La zone est alimenté par la borne "+L" 20mA
- La zone est alimenté par la borne "+H" 50mA
Nombre max. de détecteurs conventiennel par zone . . . 32
Diamètre pour les câbles 0.4mm² - 2.0mm²
Température de fonctionnement. -10 °C to +60 °C
Résistance à l'humidité (93 ± 3)% @ 40 °C
Protection IP40
Poids ~230g
Matériel (plastic), couleur ABS, Blanc



1293-CPD-0259

Information Emballage

- **Emballage unique** - 1 unité SensoIRIS MC-Z, emballé dans une enveloppe protégée ESD.
- **Boîte d'emballage de carton** - 48 unités SensoIRIS MC-Z, dimensions 496 x 305 x 206 mm

Produit Compatible

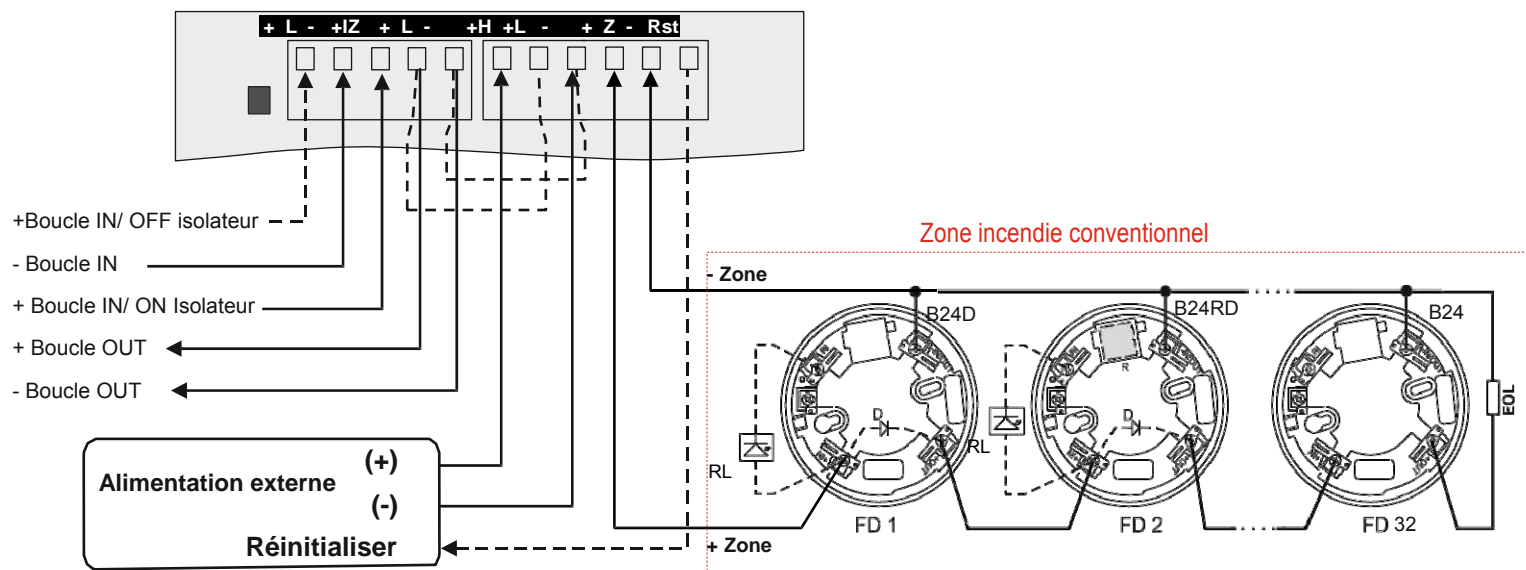
- **IRIS** - Centrale adressable
- **IRIS TTE Loop** - Extension de boucle pour centrale IRIS
- **SensoIRIS Programmer** - Outils de programmation
- **SensoMAG Conventional Series** - Détecteurs, modules, sirènes, déclencheurs conventiennels.

Contact Information

SensoIRIS MC-Z Module de Zone Conventionnel

EN54-18

● Diagramme de Connexion



Description des bornes (lire de gauche à droite):

- +L (+Boucle IN/ OFF Isolateur)*** - Connecté le câble positif à la ligne de communication d'entrée, dans le cas où le module d'isolation interne (intégré dans SensoIRIS MC-Z) n'est pas utilisé.
- L (-Boucle IN)**** - Connecté le câble négatif à la ligne de communication d'entrée, ne dépend pas de l'utilisation de l'isolateur interne.
- +IZ (+Boucle IN/ ON Isolateur)** - Connecté le câble positif à la ligne de communication d'entrée, dans le cas où le module d'isolation interne (intégré dans SensoIRIS MC-Z) n'est pas utilisé.
- +L (+Boucle OUT)*** - Connectez le câble positif de la ligne de communication de sortie.
- L (-Loop OUT)**** - Connectez le câble négatif de la ligne de communication de sortie.
- +H (Power Zone Hi current)** - Entrée pour l'alimentation de la zone (unité externe). La consommation du courant dans la zone est jusqu'à 50 mA.
- +L (Power Zone Low current)** - Entrée pour l'alimentation de la zone (directement à partir de la ligne de communication). La consommation de courant dans la zone est jusqu'à 20 mA.
- +Z (+Zone) et -Z (-Zone)** - Entrées pour connecter les câbles de la zone positive et négative
- Rst (Reset OUT)** - Sortie de type OC (collecteur ouvert). Utilisé pour réinitialiser l'alimentation externe de la zone (si l'appareil à cet option).

* Les terminaux **+L (+Loop IN/ OFF Isolator)** et **+L (+Loop OUT)** sont connectés ensemble.

** Les terminaux **-L (-Loop IN)** et **-L (-Loop OUT)** sont connectés ensemble.

● Contact Information