

## SensoMAG FRL-1

### Indicateur d'action incendie

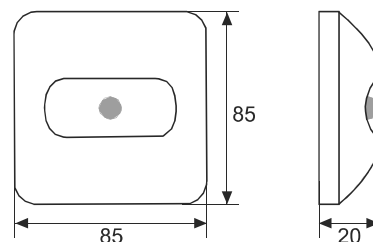
#### Description

SensoMAG FRL-1 est un indicateur d'action incendie avec 1 entrée. Il répète le statut d'un ou plusieurs détecteurs automatiques d'incendie (jusqu'à 3 détecteurs SensoMAG ou SensoIRIS). L'indicateur peut fonctionner avec des détecteurs à courant limité.

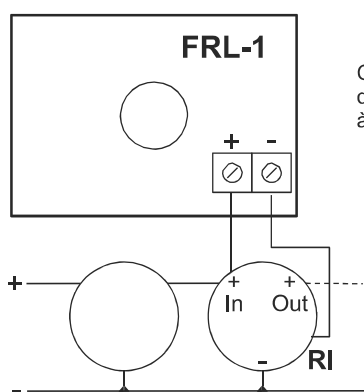


#### Spécifications Technique et Environnement

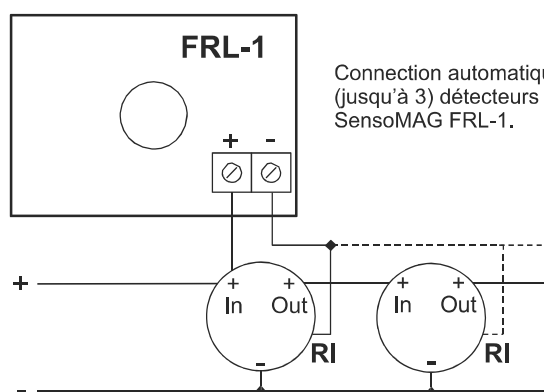
Consommation du courant en état actif ... 30mA  
 Calibre du câble pour borne ..... 2.5mm<sup>2</sup>  
 Température de fonctionnement ..... -10 °C to +60 °C  
 Résistance à l'humidité ..... (93 ± 3)% @ 40 °C  
 Poids ..... ~42g  
 Dimensions ..... 85x85x20mm  
 Matériel (ABS), couleur ..... ABS, Blanc



#### Diagrammes d'application



Connexion d'un détecteur incendie à FRL-1.



Connexion automatique de 2 (jusqu'à 3) détecteurs SensoMAG FRL-1.

#### Information d'emballage

- Boîte d'emballage - 1 unité SensoMAG FRL-1, dimensions 100 x 100 x 20 mm.
- Carton d'emballage - 75 unités SensoMAG FRL-1, dimensions 400 x 300 x 250 mm.

#### Produit Compatible

- B24, B24D, B24RD - SensoMAG socle conventionnel

#### Information Contact: